

Soclu tripolar cu descărcătoare și siguranțe fuzibile de exterior 7,2-24kV; 63A

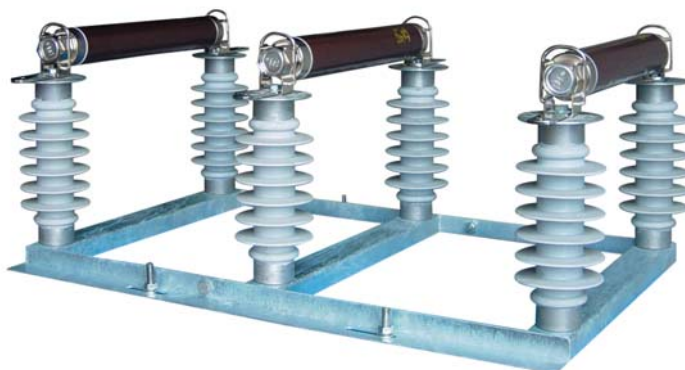
tip ST-CD-SFE 24 / 63
cod P11504071 A,B

Produsul se utilizează în rețelele de distribuție a energiei electrice la protecția liniilor electrice de medie tensiune ce alimentează transformatoarele din posturile de transformare aeriene. Montajul în exterior pe stâlp. Funcționează în condiții climatice N conform STAS 6535-83.



Soclu tripolar cu siguranțe fuzibile se poate realiza și în varianta fără descărcătoare numai cu izolatori iar comanda se va face ca mai jos:

Soclu tripolar fără descărcătoare cu siguranțe fuzibile de exterior 24kV; 63A
tip ST-FD-SFE 24 / 63 cod P11504061 A,B

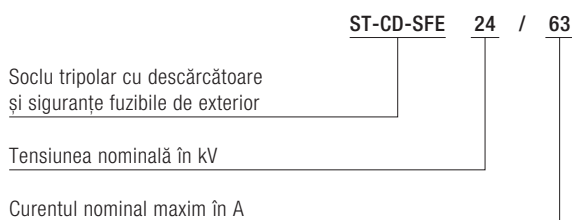
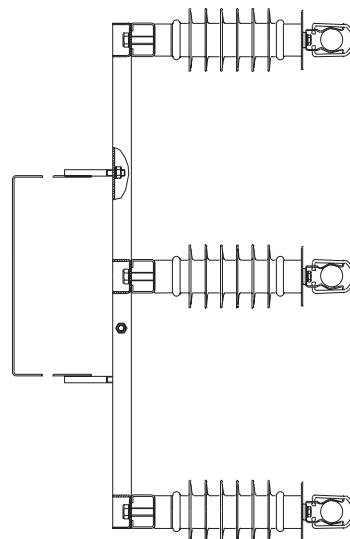
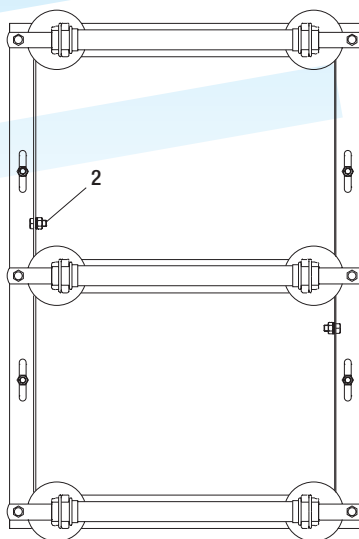
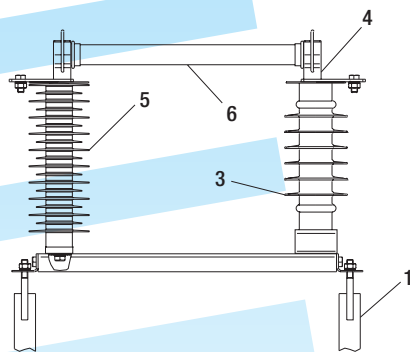


Produsul este realizat cu izolatori din rășină sintetică și cu descărcătoare din metal oxid în înveliș polimeric și au următoarele caracteristici:

- greutate redusă
- soliditate mare
- o bună flexibilitate dar în același timp o foarte bună rigiditate
- o bună distanță de fugă
- rezistență la praf, pericol mic de poluare
- rezistență electrică bună
- pierderi mici în rețea
- excelentă rezistență la schimbări ciclice de temperatură
- stabilitate a caracteristicilor pe termen lung
- montare ușoară

Condiții de mediu:

- temperatura mediului ambiant -40° – 40° C
- umiditatea relativă a aerului până la 100%
- altitudinea 1000m



Poz.	Componentă	Cantitate
1	Colier strângere	1
2	Șurub legare la pământ	2
3	Izolator	3
4	Subansamblu de contact	6
5	Descărcător ZnO	3
6	Siguranța fuzibilă	3

Varianta constructivă	Tip colier
P11504071 A	rotund
P11504071 B	dreptunghiular

Caracteristici tehnice	Valoare / U.M.
Tensiunea nominală	24kV
Curentul nominal maxim	63A
Tensiunea de ținere la impuls de trăsnet (1,2 / 50μs)	125kV
Tensiunea de ținere la 50Hz sub ploaie (1min.)	50kV
Zona de poluare	III
Curentul nominal de descărcare, unda 8/20 μs	10kA / clasa1
Curentul nominal al siguranței fuzibile	2; 4; 6,3; 10; 16; 20; 25; 31,5; 40; 50; 63A
Capacitatea de rupere a siguranței fuzibile	31,5kA
Curentul minim de rupere al siguranței fuzibile	6; 16; 27; 30; 48; 60; 100; 110; 120; 180; 250A
Frecvența rețelei	50Hz

Cluj-Napoca
400633 Str. Luncii nr. 5A
tel: +40 264 207 500
fax: +40 264 207 555
email: ebit@energobit.com

București
062204 B-dul Preciziei nr. 20
tel: +40 21 493 41 08
fax: +40 21 221 13 17
email: enerbitb@energobit.com

Bacău
600066 Str. 9 Mai nr. 35
tel: +40 234 122 420
fax: +40 234 122 430
email: enerbitbc@energobit.com

Brașov
500223 Str. Toamnei nr. 18
ap. 1 bl. 2 sc. A
tel: +40 268 310 941
fax: +40 268 321 886
email: enerbitbv@energobit.com

Constanța
900693 B-dul Ferdinand nr. 49
ap. 44 bl. D sc. D
tel/fax: +40 241 616 500
email: enerbitct@energobit.com

Soclu tripolar în stea cu descărcătoare 24kV

tip ST-S-CD 24 cod P11504091

Produsele se utilizează în rețelele de distribuție a energiei electrice la protecția liniilor electrice de medie tensiune ce alimentează transformatoarele din posturile de transformare aeriene pentru zone cu expunere la fulgere și înalt nivel de poluare. Montajul în exterior pe stâlp.
Funcționează în condiții climatice N conform STAS 6535-83.



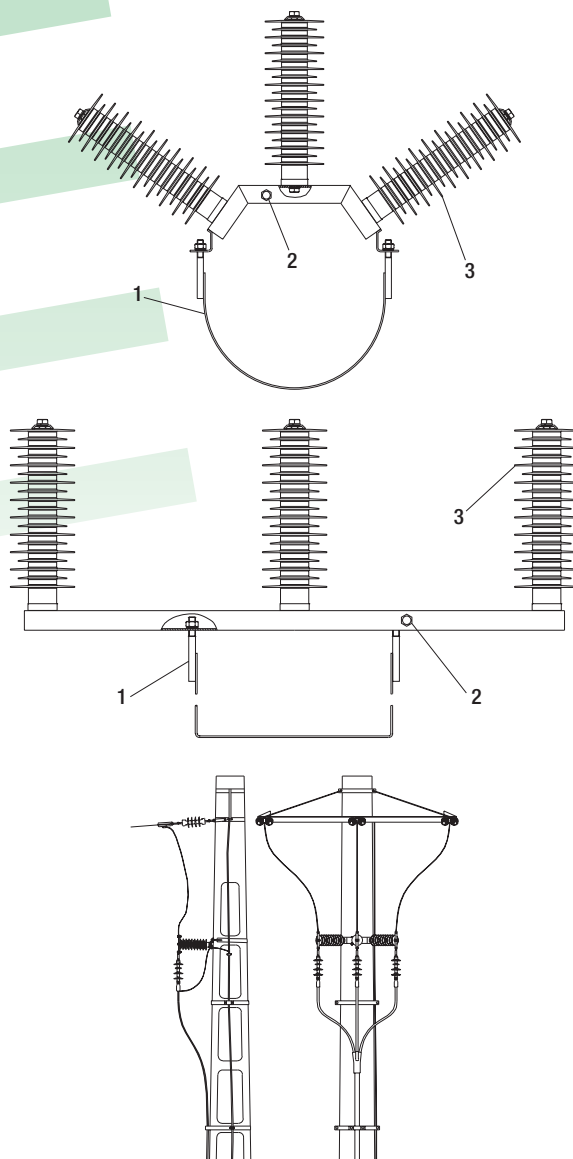
Produsul este realizat cu descărcătoare din metal oxid înveliș polimeric cu următoarele caracteristici:

- greutate redusă
- soliditate mare
- o bună flexibilitate dar în același timp o foarte bună rigiditate
- o bună distanță de fugă
- rezistență la praf, pericol mic de poluare
- rezistență electrică bună
- capacitate ridicată de absorbție a energiei
- valoare îmbunătățită a tensiunii reziduale pentru o mai bună protecție
- energie pierdută minimă
- excelentă rezistență la schimbări ciclice de temperatură
- stabilitate a caracteristicilor pe termen lung
- montare ușoară

Condiții de mediu:

- temperatura mediului ambiant -40° – 40° C
- umiditatea relativă a aerului 100%
- altitudinea 1000m

Produsul în variantă liniară se montează pe stâlp dreptunghiular iar produsul în variantă stea se montează pe stâlp rotund.



ST-L-CD 24

Soclu tripolar liniar cu descărcătoare

Tensiunea nominală în kV

Poz.	Componenta	Cantitate
1	Colier strângere	1
2	Șurub legare la pământ	1
3	Descărcător ZnO	3

Caracteristici tehnice	Valoare / U.M.
Tensiunea nominală	Ur 30kV
Tensiunea de regim permanent	UC 24kV
Curentul nominal de descărcare, unda 8/20 μs	10kA
Tensiunea reziduală maximă la 10kA, unda 8/20 μs	81,1kV
Tensiunea reziduală de comutare la 500A-unda 30/80 μs	64,5kV
Tensiunea reziduală la curentul de impuls la 10kA - unda 1/2,5	87,6kV
Rezistența izolației unda 1,2/50	170kV
Clasa de descărcare a liniei	1
Rezistența la curentul maxim de impuls, unda 4/10 μs	100kA
Linia de fugă	>31mm/kV
Zona de poluare	IV
Capacitatea de absorbție a energiei	4,8kJ/kV la UC (unda 4/10)
Curentul de lungă durată	300A (unda 2ms)
Rezistența la curentul de scurtcircuit	20kA/0,2s - 600A/1s
Frecvența rețelei	50Hz

Cluj-Napoca
400633 Str. Luncii nr. 5A
tel: +40 264 207 500
fax: +40 264 207 555
email: ebit@energobit.com

București
062204 B-dul Preciziei nr. 20
tel: +40 21 493 41 08
fax: +40 21 221 13 17
email: enerbitb@energobit.com

Bacău
600066 Str. 9 Mai nr. 35
tel: +40 234 122 420
fax: +40 234 122 430
email: enerbitbc@energobit.com

Brașov
500223 Str. Toamnei nr. 18
ap. 1 bl. 2 sc. A
tel: +40 268 310 941
fax: +40 268 321 886
email: enerbitbv@energobit.com

Constanța
900693 B-dul Ferdinand nr. 49
ap. 44 bl. D sc. D
tel/fax: +40 241 616 500
email: enerbitct@energobit.com